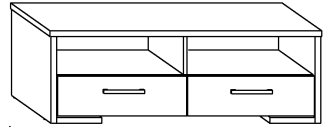


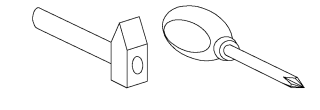
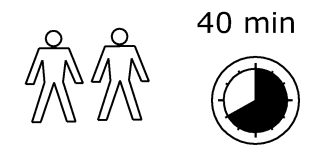


ROMA

► 120 ▲ 42 ▼ 40

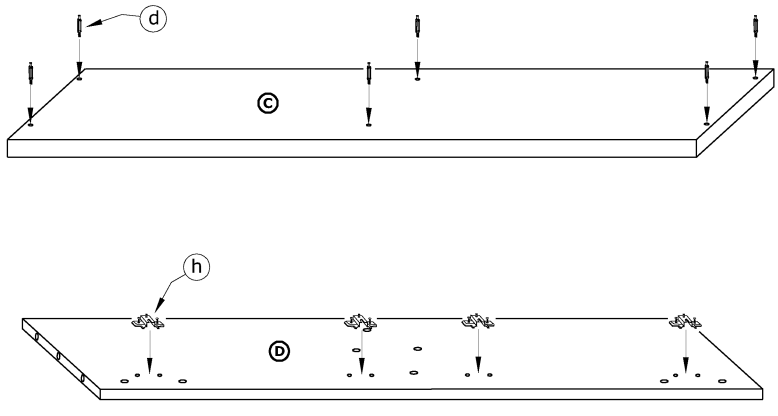


x 2 	x 2 	x 6 	x 10 	x 6 	x 4
x 4 	x 4 	x 2 	x 8 	x 5 	
x 2 	x 16 (3,5x16) 		x 40 	x 4 	

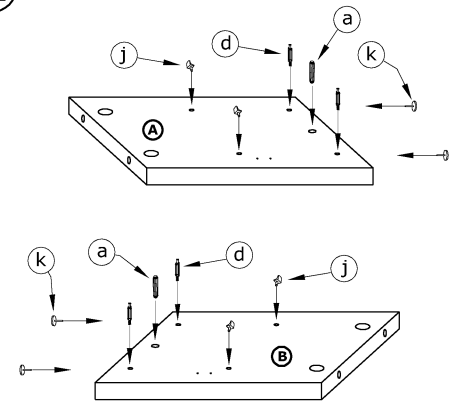


1 - FAZY MONTAŻU **A** - OZNACZENIE ELEMENTÓW **a** - OZNACZENIE AKCESORIÓW

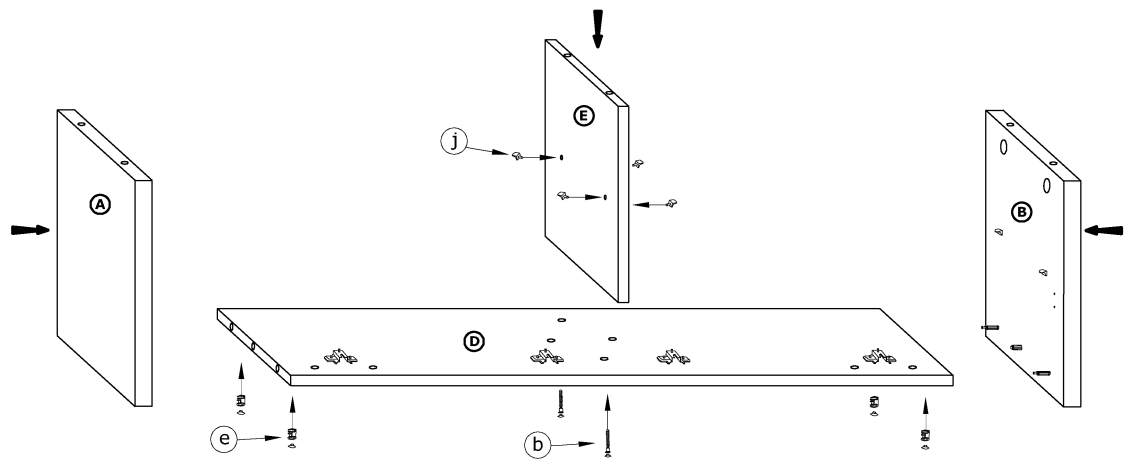
1



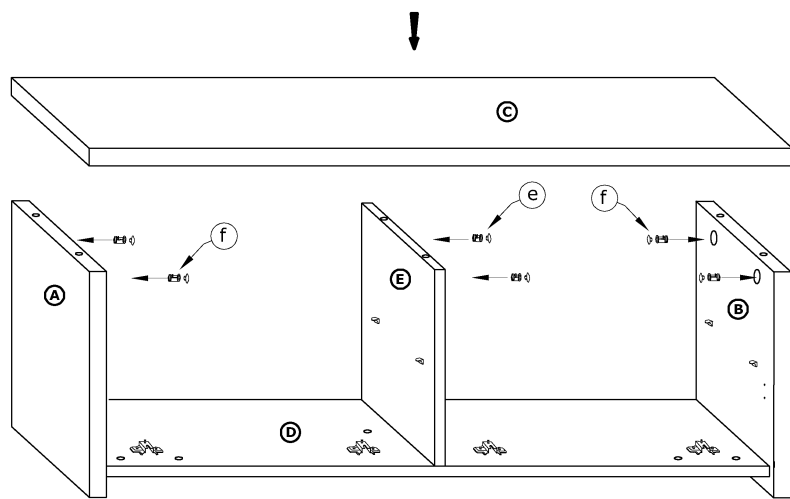
2



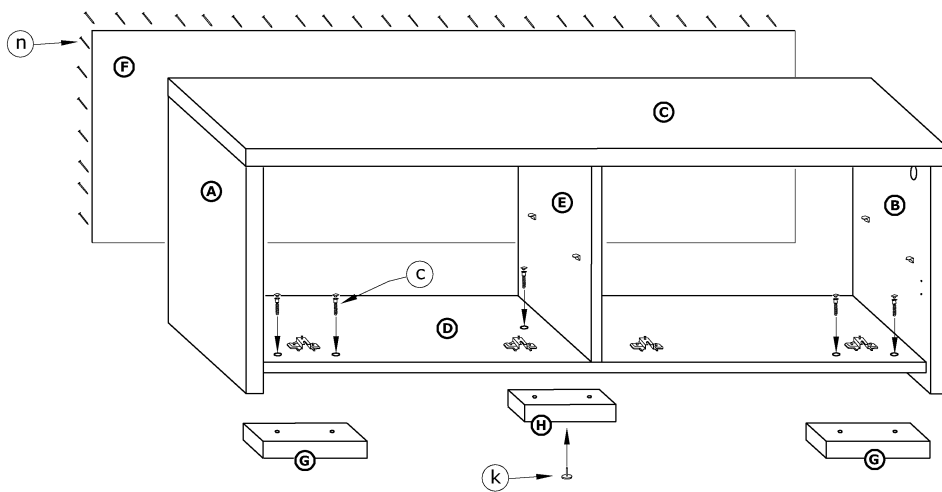
3



4



5



6

