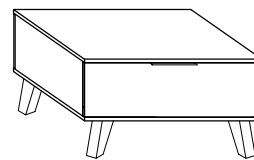


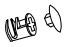


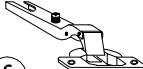
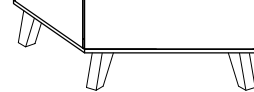
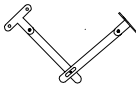




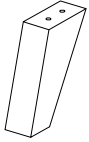
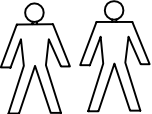





**SVN-06**  
**ŁAWA MAŁA**  
 → 80 × 46 × 84

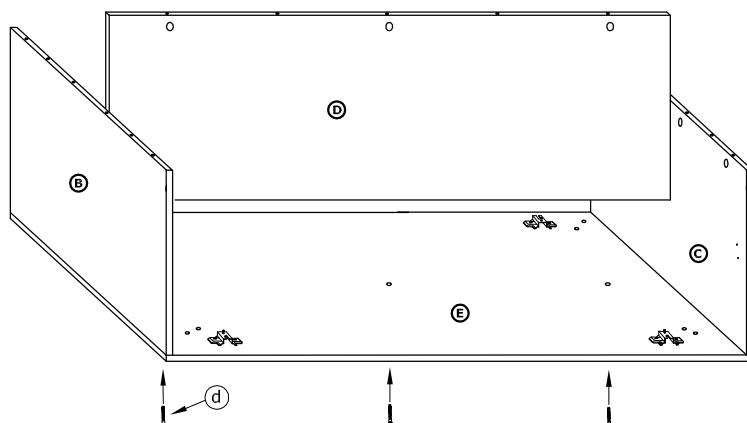
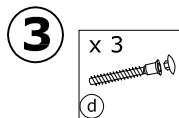
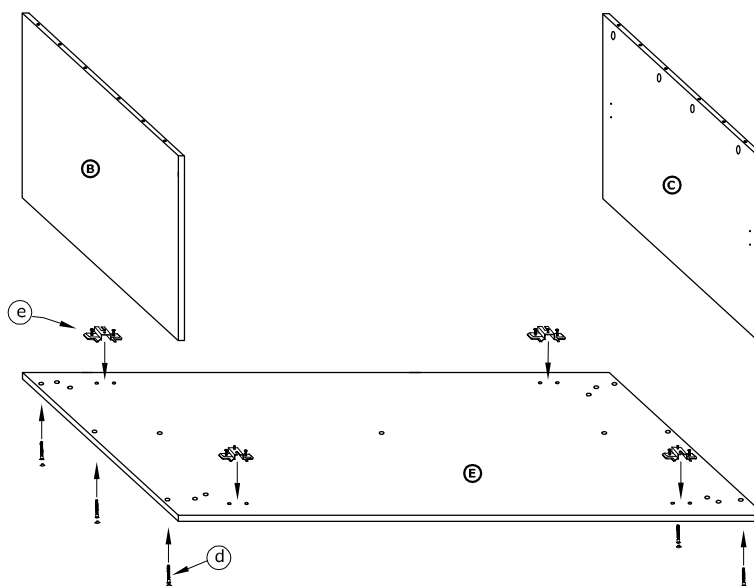
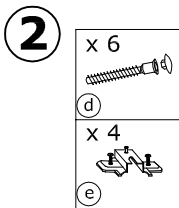
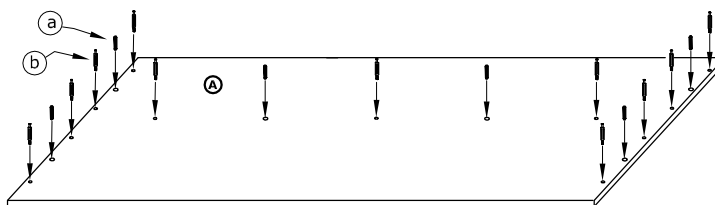
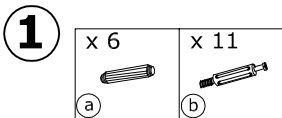


x 6  <b>(a)</b>	x 11  <b>(b)</b>	x 11  <b>(c)</b>	x 17  <b>(d)</b>	x 4  <b>(e)</b>	x 4  <b>(f)</b>	
x 2  <b>(g)</b>	x 4 (3x16)  <b>(h)</b>	x 16 (3,5x16)  <b>(i)</b>	x 2  <b>(j)</b>	x 1  <b>(k)</b>		
x 4  <b>(l)</b>					 50 min 	





**1** - FAZY MONTAŻU

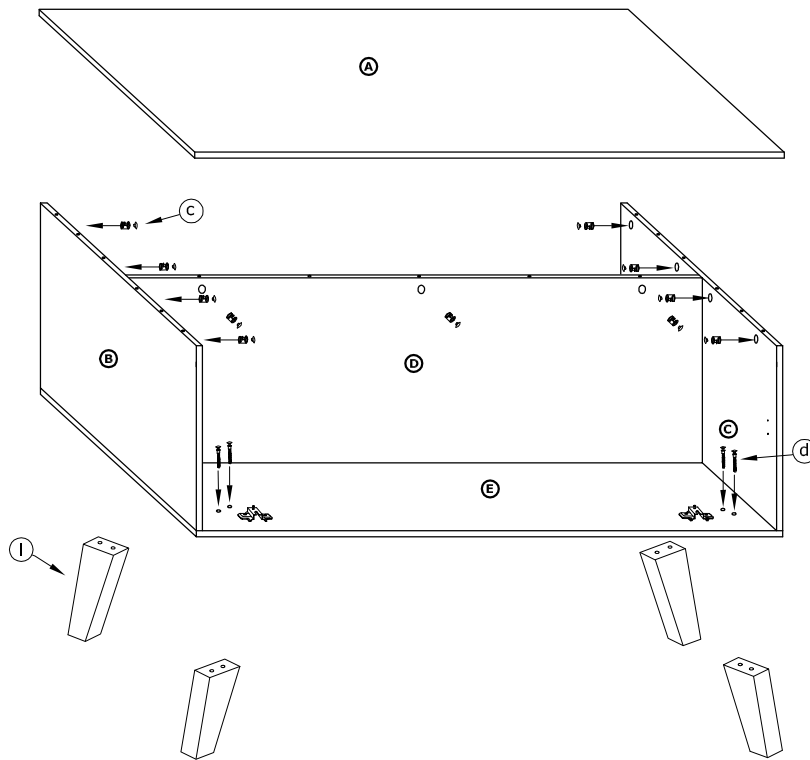
**A** - OZNACZENIE ELEMENTÓW

**a** - OZNACZENIE AKCESORIÓW



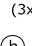
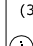


4

- x 11 
- x 8 
- x 4 
- x 4 



5

- x 4 
- x 2 
- x 4 (3x16) 
- x 16 (3,5x16) 
- x 2 