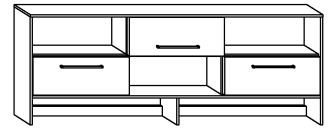


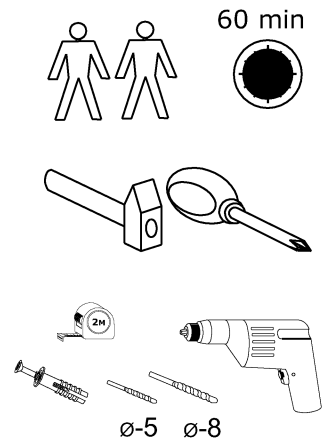


ROGER NADSTAWKA

► 213 ↑ 80 ◄ 33



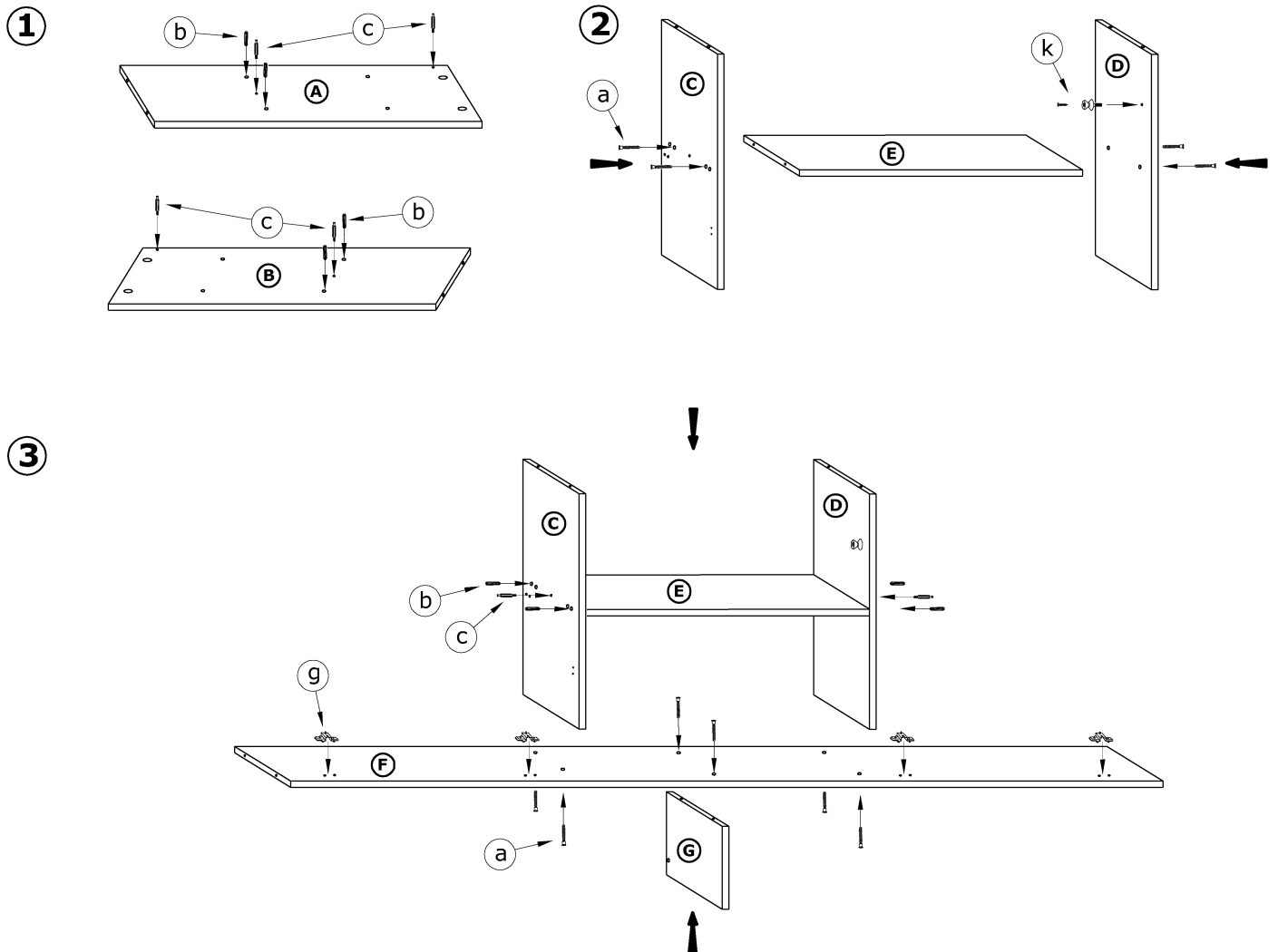
x 24 a	x 8 b	x 10 c	x 1 d	x 12 e	
x 6 f	x 6 g	x 2 kpl. h	x 2 i		
x 1 k	x 20 (3x12) l	x 22 (3,5x16) m	x 4 (6,2x13) n	x 100 o	x 1 p
x 3 j					



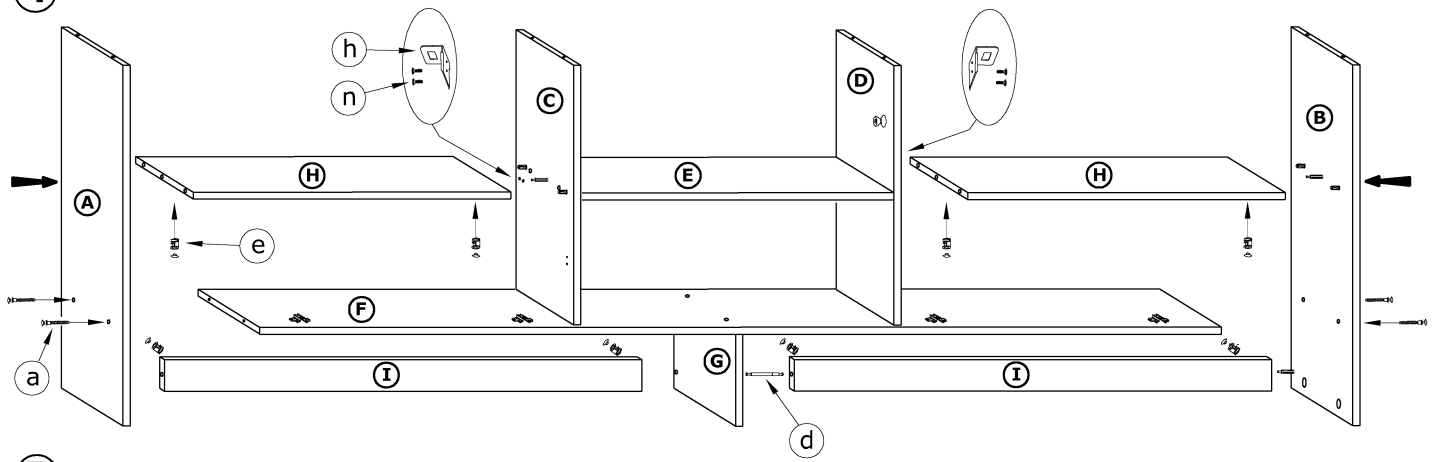
1 - FAZY MONTAŻU

A - OZNACZENIE ELEMENTÓW

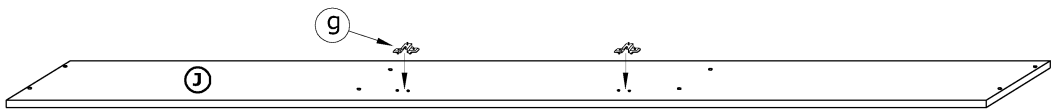
a - OZNACZENIE AKCESORIÓW



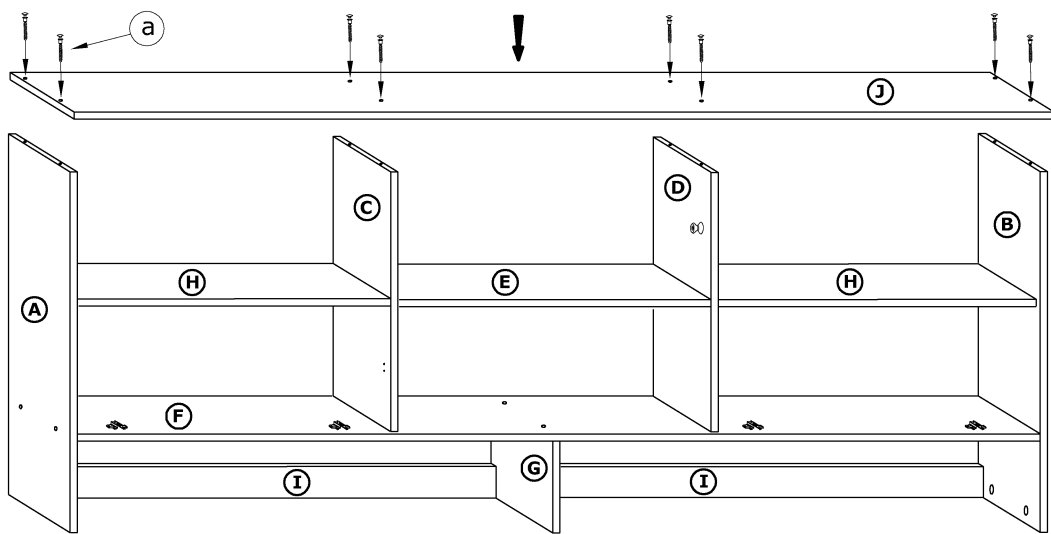
4



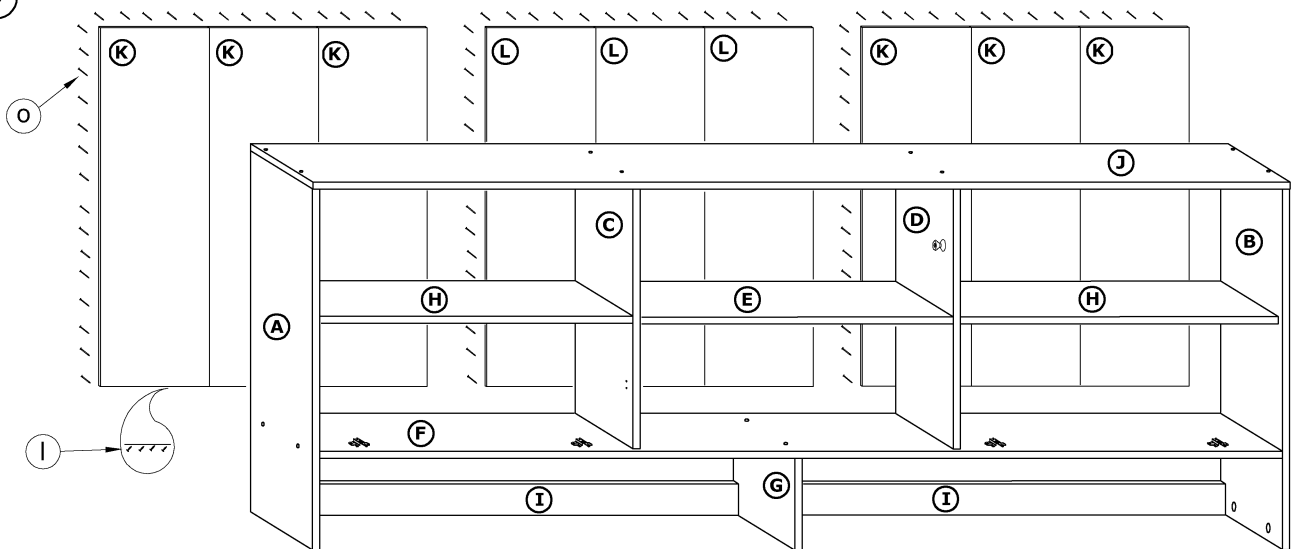
5



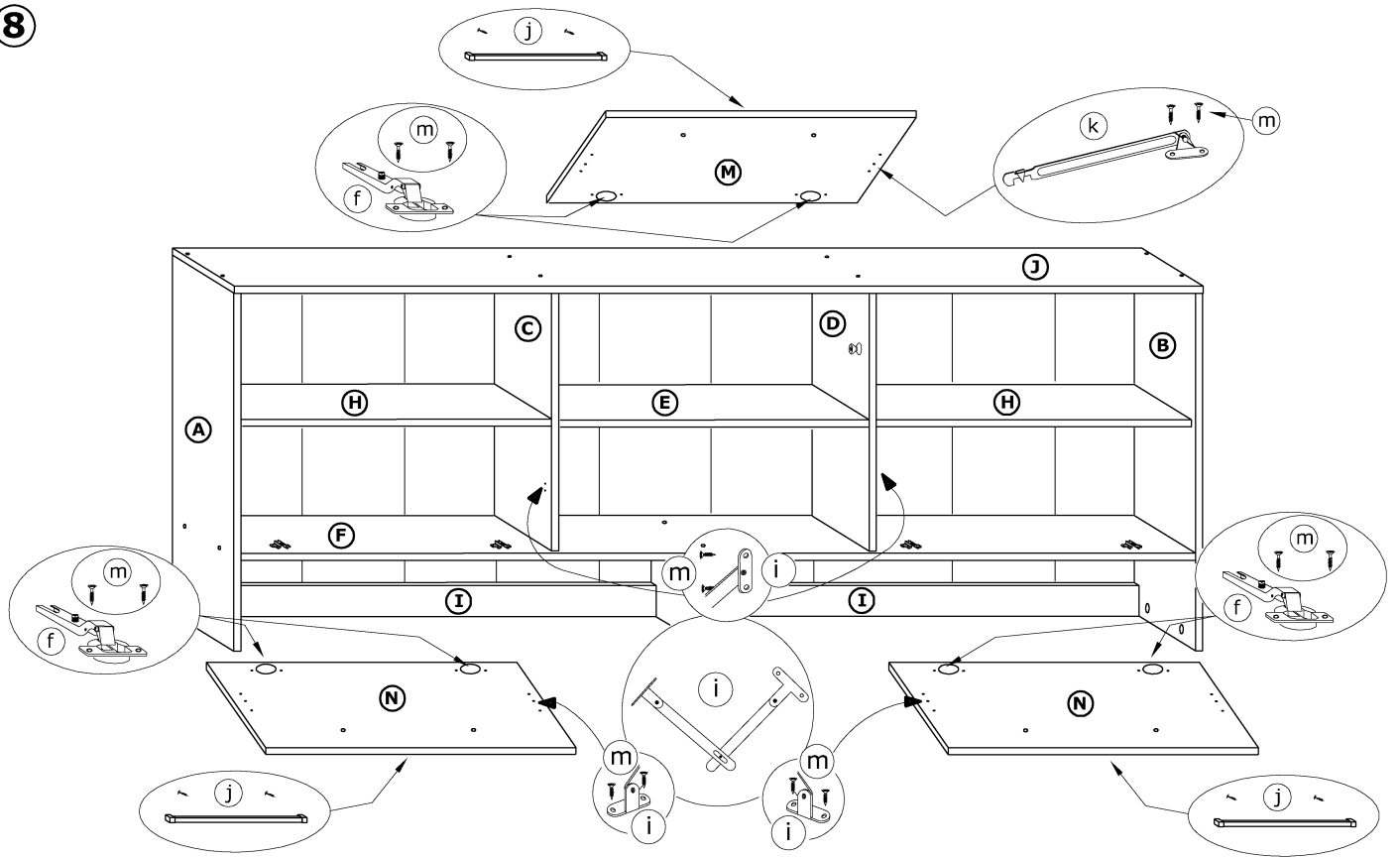
6



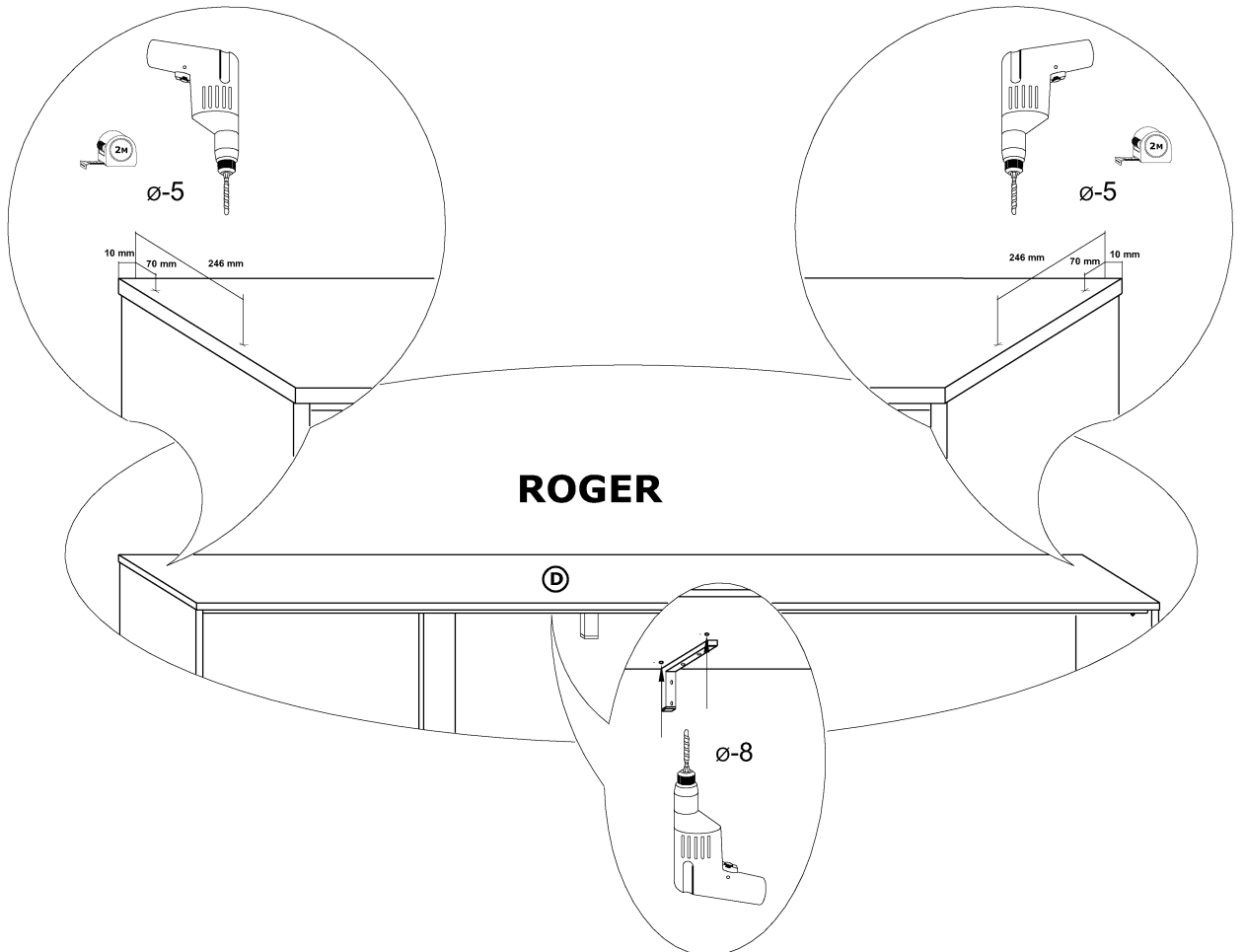
7



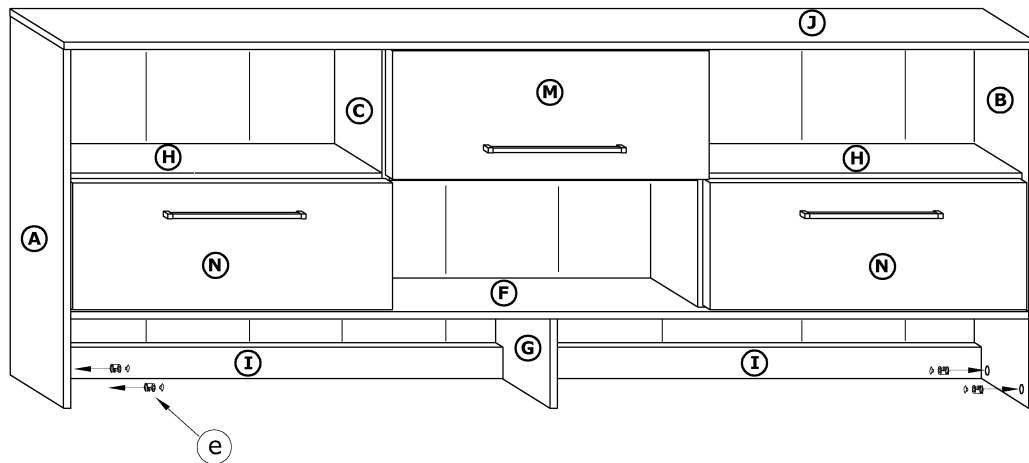
8



9



ROGER NADSTAWKA



ROGER

